

saunum



Unikaalne kodusauna spa keris

saunum spa session

Saunum Spa Session on ainulaadne keris-saunakliimaseade, mis on disainitud korteritesse ja eramajadesse täiustatud sauna loomiseks. Saunum Spa Sessioni suur kivimaht ning patenteeritud õhusegamise süsteem tagavad tõeliselt hea leili, mis on pehme ning pikk, jaotudes ühtlaselt üle terve leiliruumi. Seadmesse lisatud soolapallid rikastavad õhku Himaalaja soola ionidega, millel on tervendav mõju hingamisteedele ja nahale. Saunum Spa Session võimaldab vähemalt viite saunalahendust, mis loovad sinu saunast lõõgastava spa.

Innovatsioon

patenteeritud õhusegamise süsteem

Saunumi patenteeritud õhukihtide segamise süsteem haarab saunaruumist kõrvetava leiliauru, segab selle põrandapinna jahedama õhuga ja suunab pehme leili ühtlaselt leiliruumi tagasi. Nii on leiliviskamisel tagatud ühtlasem temperatuur ning õhurikkam leiliaur laseb kergemalt hingata. Leili saab visata sagedamini ning seetõttu on saunaõhk niiskem ja ka higistamine intensiivsem.

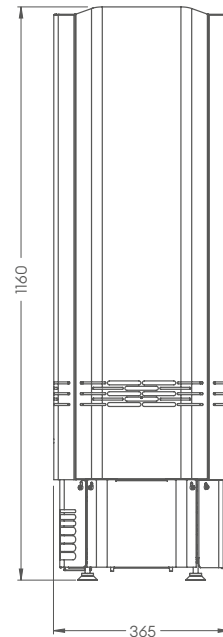
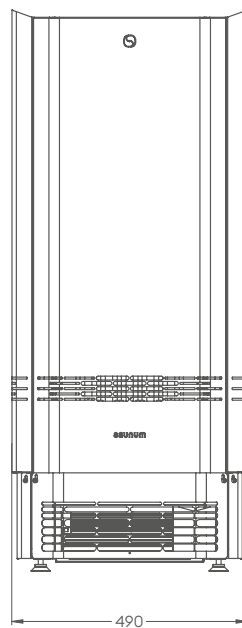
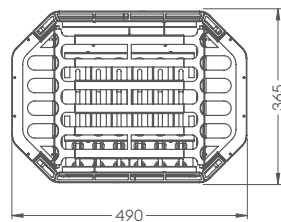


ajatu ja klassikaline disain

Saunumi uuenduslik õhukihtide segamise süsteem on integreeritud kerise sisse, mille tulemuseks on ajatu ja klassikaline disain ilma nähtava lõõrita. Saunum Spa Session valmistamisel kasutame materjale nagu Magnelis® ja roostevaba teras, mis tagavad vastupidavuse ka pikaajalise ning intensiivse kasutuse puhul.

Kahetasandiline kivikorv ja suur kivimaht tagavad ühtlase, pikaajalise soojuse levimise, mis suurendab kerise energiatõhusust. Kütteelemendid on valmistatud korrosioonikindlast AISI 316 terasest, mis tagab elementide pika eluea.

Leilivesi jaotub ühtlaselt kivikihtide vahel, mis vähendab termilist šokki nii kütteelementidele kui ka kividele ning tagab ühtlase ja maheda leili. Saunum Spa Session on varustatud reguleeritava leilisuunajaga, mis võimaldab mugavat auru suunamist kolmes erinevas suunas.



Unikaalne kodusauna spa keris kliimaseadmega

saunum spa session

Kerise võimsus 6 kW / 9 kW

Leiliruum 6–9m³ / 9–12 m³

Minimaalne leiliruumi kõrgus 1900 mm

Min ohutuskaugus kerise:

külgedelt 50 mm

esiküljelt 50 mm

laeni (kividest) 700 mm

Komplektis: Keris, kliimaseade, soolapallid 7 tk, automaatika (kerisesse integreeritud), puutetundliku ekraaniga juhtpaneel

Kivide korv Suletud

Korpuse värvivalik Must

Sauna kliimaseade 3 ventilaatori kiirust, kliimaseadme juhtimine läbi Leil juhtpuld

Seadme kõrgus 1160 mm

Seadme sügavus x laius 365 x 490 mm

Seadme kaal 57 kg

Liigvoolukaitse 10A /16A

Toitekaabel SiHF 5 x 2,5 mm²

Veekindlus IPX4

Vajab lisaks:

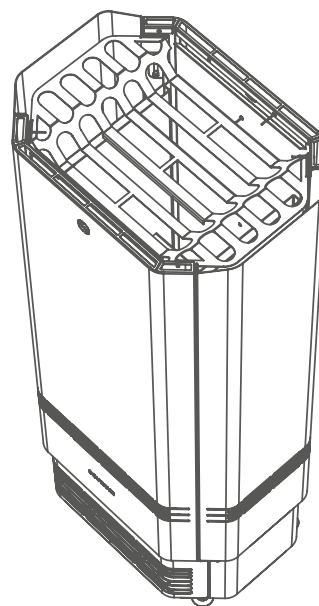
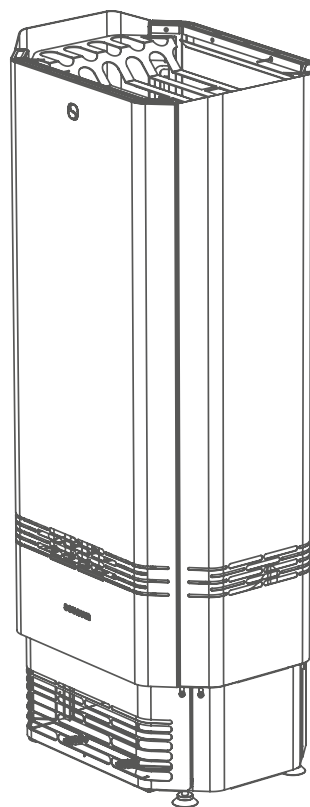
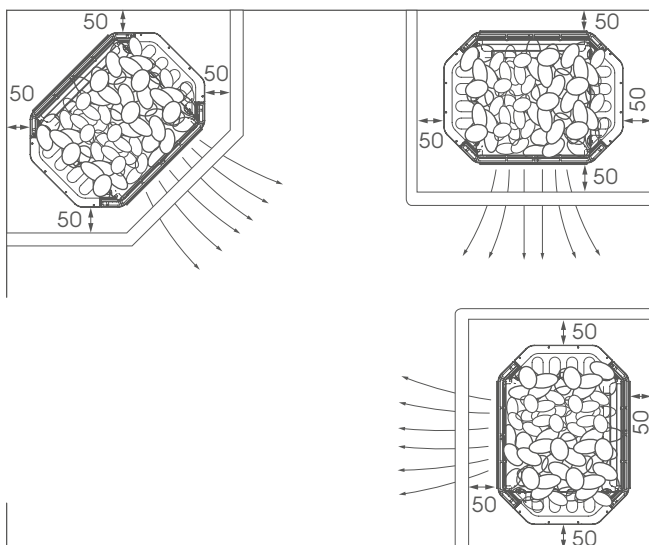
Kerisekivid Ø 5–10 cm 60–70 kg

Aroomisaunaks Saunum saunaõli komplekt

Paigaldus

mitmekülgne keris

Saunum Spa Session on mitmekülgne keris, mida saab paigaldada leiliruumi seinä äärde või nurka. Sauna kliimaseade on loodud saunaruumi kütma temperatuurini 40 kuni 90°C, säilitades samal ajal tasakaalustatud saunakliima.



ülekuumenemiskaitse

Kerise juhtseade Leil ja ventilaatori mootor on varustatud termokatkestitega tagamaks seadme ohutuse ja pika eluea.

Tähelepanu! Sauna kliimaseadet ja kerist ei tohi kütta üle 90 °C.

nutikas sauna juhtseade Saunum Leil

Saunum Leil on uue generatsiooni sauna juhtseade, mida on mugav ja lihtne kasutada. Leil optimeerib vastavalt sauna andmetele kütmisele kuluvat aega ning seeläbi ka energiakulutusi. Kolm eelseadistatavat leilitüüpi võimaldavad sauna küttema panna mõne ekraanipuudutusega. Saunum Leil Mobile abiga juhivad sauna kus iganes parasjagu viibid. Sauna teavitused kuvatakse kasutaja mobiiltelefoni ekraanile.





Tervis

rikastatud saunaõhk

Patenteeritud õhu soolaioonidega rikastamise meetodiga viib leiliaur saunakliimaseadmesse lisatud Himaalaja soolapallidelt kasulikke soolaioone õhuringlusesse, nahale ja hingamisteedesse. Soolateraapia on populaarne ravimeetod astma, bronhiidi, kopsupõletiku või põskkoopapõletiku korral ning see leevendab hingamisraskusi lastel ja täiskasvanutel.



Lõõgastav
kodune spa



Traditsiooniline
leil



Mahe
pikk leil



Kerge
hingata



Sobib kogu
perele



Aroomiteraapia

nauding aroomiteraapiast

Veelgi lõõgastavama saunaelamuse loob kliimaseadmega kasutatav Saunum Sauna Oil Set aroomisüsteem, mis segab lenduvad saunaõli aroomid leiliauruga. See on tervislik alternatiiv aroomõli kõrvetamisele kerisekividel.

Täiuslik elamus

lõõgastav saun ja kodune spa

Proovi erinevaid seadistusi ja leili viskamise intensiivsust ning naudi erakordset saunakogemust.



Klassikaline Põhjamaade leilisaun

Temperatuur 60–90 °C
Kliimaseadme kiirus 1



Niiske aururikas saun

Temperatuur 45–60 °C
Kliimaseadme kiirus 2 või 3
Mida madalam temperatuur ja võimsam kliimaseadme kiirus, seda rohkem nähtavat auru tekib



Mahe lõõgastussaun

Temperatuur 40–55 °C
Kliimaseadme kiirus 1



Soolaioonidega rikastatud saun

Temperatuur 40–90 °C
Kliimaseadme kiirus 1
Lisa kliimaseadmes olevale alusele komplekti kuuluvad soolapallid. Kliimaseade viib koos leiliauruga tervisele head soolaioonid õhuringlusesse, nahale ja hingamisteedesse



Lõõgastav aroomisaun

Temperatuur 40–90 °C
Kliimaseadme kiirus 1
Lisa saunaseadmes olevale alusele ühe soolapalli asemele aroomikausike koos mõne tilga aroomiõliga ning naudi aroomiteraapilist elamust



saunumsauna



saunumsauna



saunum



saunum