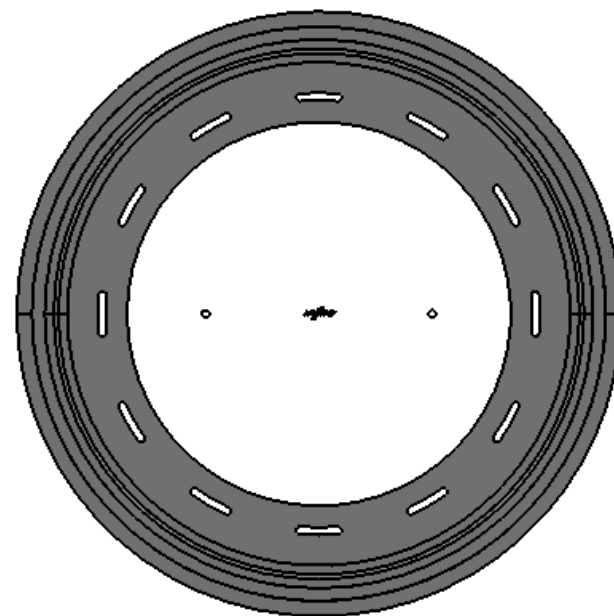


Rzut z góry z rurą i uchwytem

Rzut z góry z nakładką



Rzut z góry bez nakładki

