

Kreative Ofen-Ideen für den Handwerksprofi.
Mit dem intelligenten Ofenbausystem von BRULA.

DESIGN IDEEEN FÜR DEN OFENBAU



BRULA[®]

DAS INTELLIGENTE OFENBAUSYSTEM





BRULA Design-Ideen für den Ofenbau

Grundöfen + Speichertechnik, Zugsysteme, Hüllenprodukte und das dazu passende Verarbeitungsmaterial machen unser Sortiment zu einem intelligenten System für den handwerklichen und individuellen Ofenbau.

Bei unserer innovativen Entwicklungsarbeit ist es dabei immer oberstes Ziel, qualitativ hochwertige Produkte optimal aufeinander abzustimmen. So bieten wir dem Handwerksprofi alles, was man heute für die Planung und den Bau von zeitgemäßen Feuerstätten braucht, komplett und kompetent aus einer Hand.

Was mit dem intelligenten Ofenbausystem von BRULA im Bereich Speicheröfen alles möglich ist, das zeigen wir Ihnen auf den nachfolgenden Seiten.

Lassen Sie sich inspirieren!

BRULA GmbH
Weidacher Straße 17
D-87471 Durach (Allgäu)
Tel. + 49 (0) 831-56407- 0
Fax + 49 (0) 831-56407-50

info@brula.de
www.brula.de

Bestellungen online über
bestellung@brula.de

Mitglied der
Spartherm-Gruppe



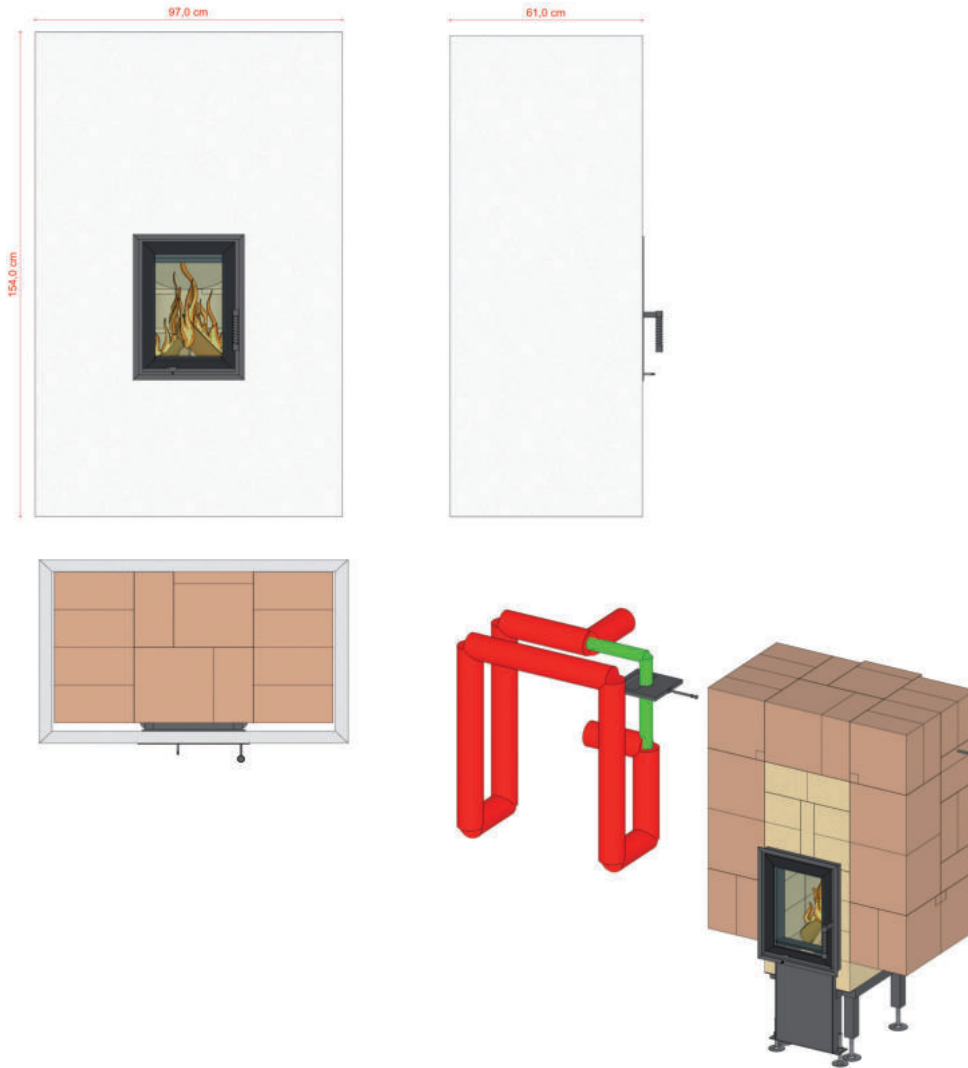


BRULA Speicherofen Typ A Plus

Im Lieferumfang enthalten:

- Brula Komplettfeuerraum Typ A plus mit Heitztüre GT-A 04
- Modulzug mit Anheizschieber und Gussanschlussstützen
- Sockel aus Brulapor
- Mantel aus Brula-Wärmespeicherplatten
- Putzkapseln Typ Quadrat
- Brula Ofenweißputz

Zusätzlich benötigtes Material:
Natursteinabdeckung, Dämmmaterial,
Anbauten, Anschlussrohr und
Verbrennungsluftleitung.



Innenausbau	Komplettfeuerraum Typ A plus, Nachheizfläche aus Brula-Modulzugsteinen mit vorbereiteten Putzöffnungen, Anheizschieber für den kurzen Anheizweg
Mantel	Sockelbereich aus Brulapor-Elementen, Mantel und Decke aus Brula-Wärmespeicherplatten (optimal auch mit GSL Kaminbauplatten oder Waffelsteinen möglich), Putzkapseln für die Reinigung, Brula Ofenweißputz 1 mm
Maße	97 cm x 61 cm x 154 cm (L x B x H)
Ausbrand in den Schornstein	wahlweise 160 mm - 180 mm Ø (Gussanschlussstutzen)
Ausbrandmöglichkeiten	nach hinten
VL-Anschluss	150 mm Ø
Leistung	ca. 3 kW Oberflächenleistung (freistehend)
Gewicht	ca. 1320 kg
Abbrandsteuerung	BRULA Abbrandsteuerung optional erhältlich

BRULA Speicherofen Typ A Plus

Brandschutz, Kaminzug und eine sichere Funktionsweise sind durch einen Fachmann zu gewährleisten! Der Aufbau dieses Ofens hat nach den Fachregeln des Kachelofen- und Luftheizungsbaus (TROL) zu erfolgen! Bypass oder Gasschlitz sind handwerklich in das Zugsystem einzuarbeiten.

Die Brula GmbH ist lediglich Hersteller der einzelnen Bauteile und übernimmt keinerlei Haftung in Bezug auf den Einbau des Ofens.

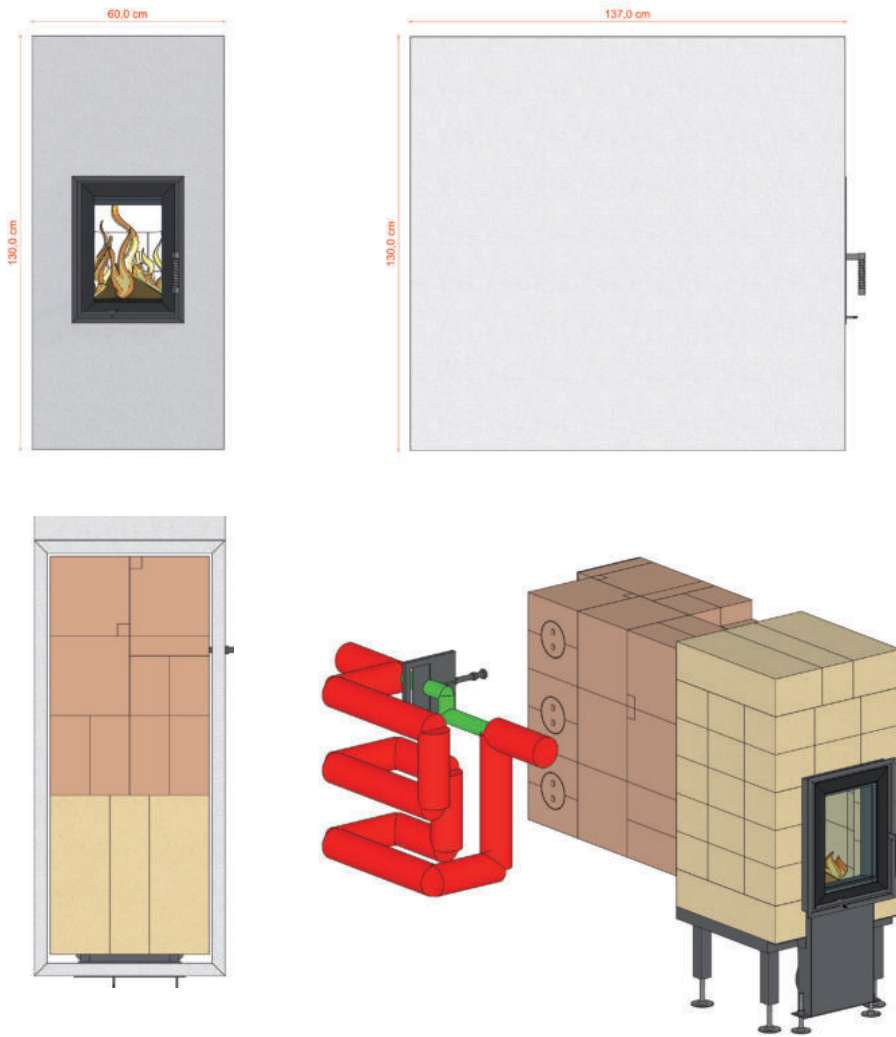


BRULA Speicherofen Typ B Plus

Im Lieferumfang enthalten:

- Brula Komplettfeuerraum Typ B plus mit Heitztüre GT-A 04
- Modulzug mit Anheizschieber und Gussanschlussstutzen
- Sockel aus Brulapor
- Mantel aus Brula-Wärmespeicherplatten
- Putzkapseln Typ Quadrat
- Brula Ofenweißputz

Zusätzlich benötigtes Material:
Natursteinabdeckung, Dämmmaterial,
Anbauten, Anschlussrohr und
Verbrennungsluftleitung.



Innenausbau	Komplettfeuerraum Typ A plus, Nachheizfläche aus Brula-Modulzugsteinen mit vorbereiteten Putzöffnungen, Anheizschieber für den kurzen Anheizweg
Mantel	Sockelbereich aus Brulapor-Elementen, Mantel und Decke aus Brula-Wärmespeicherplatten (optimal auch mit GSL Kaminbauplatten oder Waffelsteinen möglich), Putzkapseln für die Reinigung, Brula Ofenweißputz 1 mm
Maße	60 cm x 137 cm x 130 cm (L x B x H)
Ausbrand in den Schornstein	wahlweise 160 mm - 180 mm Ø (Gussanschlussstutzen)
Ausbrandmöglichkeiten	nach hinten
VL-Anschluss	150 mm Ø
Leistung	ca. 3 kW Oberflächenleistung (freistehend)
Gewicht	ca. 1320 kg
Abbrandsteuerung	BRULA Abbrandsteuerung optional erhältlich

BRULA Speicherofen Typ B plus

Brandschutz, Kaminzug und eine sichere Funktionsweise sind durch einen Fachmann zu gewährleisten! Der Aufbau dieses Ofens hat nach den Fachregeln des Kachelofen- und Luftheizungsbaus (TROL) zu erfolgen! Bypass oder Gasschlitz sind handwerklich in das Zugsystem einzuarbeiten.

Die Brula GmbH ist lediglich Hersteller der einzelnen Bauteile und übernimmt keinerlei Haftung in Bezug auf den Einbau des Ofens.



BRULA Speicherofen Typ B 90°

Im Lieferumfang enthalten:

- Brula Komplettfeuerraum Typ B plus mit Heitztüre GT-Air 90°
- Modulzug mit Anheizschieber und Gussanschlussstutzen
- Sockel aus Brulapor
- Mantel aus Brula-Wärmespeicherplatten
- Putzkapseln Typ Quadrat
- Brula Ofenweißputz

Zusätzlich benötigtes Material:
Dämmmaterial, Anschlussrohr und
Verbrennungsluftleitung.



Innenausbau	Komplettfeerraum Typ B plus 90°, Nachheizfläche aus Brula-Modulzugsteinen mit vorbereiteten Putzöffnungen, Anheizschieber für den kurzen Anheizweg
Mantel	Sockelbereich aus Brulapor-Elementen, Mantel und Decke aus Brula-Wärmespeicherplatten (optimal auch mit GSL Kaminbauplatten oder Waffelsteinen möglich), Putzkapseln für die Reinigung, Brula Ofenweißputz 1 mm
Maße	165 cm x 65 cm x 120 cm (L x B x H)
Ausbrand in den Schornstein	wahlweise 160 bis 180 mm Ø (Gussanschlussstutzen)
Ausbrandmöglichkeiten	nach hinten oder hinten seitlich
VL-Anschluss	150 mm Ø
Leistung	3,6 kW Oberflächenleistung
Gewicht	ca. 1290 kg
Abbrandsteuerung	BRULA Abbrandsteuerung optional erhältlich

BRULA Speicherofen Typ B 90°

Brandschutz, Kaminzug und eine sichere Funktionsweise sind durch einen Fachmann zu gewährleisten! Der Aufbau dieses Ofens hat nach den Fachregeln des Kachelofen- und Luftheizungsbaus (TROL) zu erfolgen! Bypass oder Gasschlitz sind handwerklich in das Zugsystem einzuarbeiten.

Die Brula GmbH ist lediglich Hersteller der einzelnen Bauteile und übernimmt keinerlei Haftung in Bezug auf den Einbau des Ofens.



BRULA Speicherofen Typ B plus 90°

Im Lieferumfang enthalten:

- Brula Komplettfeuererraum
Typ B plus 90° mit Heitzüre GT-AIR 90°
- Modulzug mit Anheizschieber und
Gussanschlussstützen
- Sockel aus Brulapor
- Mantel aus Brula-Wärmespeicher-
platten
- Putzkapseln Typ Quadrat
- Brula Ofenweißputz

Zusätzlich benötigtes Material:
Dämmmaterial, Anschlussrohr und
Verbrennungsluftleitung.



Innenausbau	Komplettfeerraum Typ B plus 90°, Nachheizfläche aus Brula-Modulzugsteinen mit vorbereiteten Putzöffnungen, Anheizschieber für den kurzen Anheizweg.
Mantel	Sockelbereich aus Brulapor-Elementen, Mantel und Decke aus Brula-Wärmespeicherplatten (optimal auch mit GSL Kaminbauplatten oder Waffelsteinen möglich), Putzkapseln für die Reinigung, Brula Ofenweißputz 1 mm
Maße	65 cm x 65 cm x 218 cm (L x B x H)
Ausbrand in den Schornstein	wahlweise 160 bis 180 mm Ø (Gussanschlussstutzen)
Ausbrandmöglichkeiten	nach hinten
VL-Anschluss	150 mm Ø
Leistung	3,9 kW Oberflächenleistung
Gewicht	ca. 1162 kg
Abbrandsteuerung	BRULA Abbrandsteuerung optional erhältlich

BRULA Speicherofen Typ B plus 90°

Brandschutz, Kaminzug und eine sichere Funktionsweise sind durch einen Fachmann zu gewährleisten! Der Aufbau dieses Ofens hat nach den Fachregeln des Kachelofen- und Luftheizungsbaus (TROL) zu erfolgen! Bypass oder Gasschlitz sind handwerklich in das Zugsystem einzuarbeiten.

Die Brula GmbH ist lediglich Hersteller der einzelnen Bauteile und übernimmt keinerlei Haftung in Bezug auf den Einbau des Ofens.



BRULA Speicherofen Typ C plus

Im Lieferumfang enthalten:

- Brula Komplettfeuerraum Typ C plus mit Heitztüre GT-A 05
- Modulzug mit Anheizschieber und Gussanschlussstützen
- Sockel aus Brulapor
- Mantel aus Brula-Wärmespeicherplatten
- Putzkapseln Typ Quadrat
- Brula Ofenweißputz

Zusätzlich benötigtes Material:
Dämmmaterial, Anschlussrohr und
Verbrennungsluftleitung.



Innenausbau	Komplettfeuerraum Typ C, Nachheizfläche aus Brula-Modulzugsteinen mit vorbereiteten Putzöffnungen, Anheizschieber für den kurzen Anheizweg
Mantel	Sockelbereich aus Brulapor-Elementen, Mantel und Decke aus Brula-Wärmespeicherplatten (optimal auch mit GSL Kaminbauplatten oder Waffelsteinen möglich), Putzkapseln für die Reinigung, Brula Ofenweißputz 1 mm
Maße	87,5 cm x 72,5 cm x 180 cm (L x B x H)
Ausbrand in den Schornstein	wahlweise 160 bis 180 mm Ø (Gussanschlussstutzen)
Ausbrandmöglichkeiten	Nach hinten (links oder rechts) oder hinten seitlich (links oder rechts)
VL-Anschluss	150 mm Ø
Leistung	3,8 kW Oberflächenleistung
Gewicht	ca. 1243 kg
Abbrandsteuerung	BRULA Abbrandsteuerung optional erhältlich

BRULA Speicherofen Typ C plus

Brandschutz, Kaminzug und eine sichere Funktionsweise sind durch einen Fachmann zu gewährleisten! Der Aufbau dieses Ofens hat nach den Fachregeln des Kachelofen- und Luftheizungsbaus (TROL) zu erfolgen! Bypass oder Gasschlitz sind handwerklich in das Zugsystem einzuarbeiten.

Die Brula GmbH ist lediglich Hersteller der einzelnen Bauteile und übernimmt keinerlei Haftung in Bezug auf den Einbau des Ofens.



BRULA Speicherofen Typ D plus

Im Lieferumfang enthalten:

- Brula Komplettfeuerraum Typ D plus mit Heitzüre GT-A 07
- Modulzug mit Anheizschieber und Gussanschlusstutzen
- Sockel aus Brulapor
- Mantel aus Brula-Wärmespeicherplatten
- Putzkapseln Typ Quadrat
- Brula Ofenweißputz

Zusätzlich benötigtes Material:
Natursteinabdeckung, Dämmmaterial,
Anbauten, Anschlussrohr und
Verbrennungsluftleitung.



Innenausbau	Komplettfeuerraum Typ D plus, Nachheizfläche aus Brula-Modulzugsteinen mit vorbereiteten Putzöffnungen, Anheizschieber für den kurzen Anheizweg
Mantel	Sockelbereich aus Brulapor-Elementen, Mantel und Decke aus Brula-Wärmespeicherplatten (optimal auch mit GSL Kaminbauplatten oder Waffelsteinen möglich), Putzkapseln für die Reinigung, Brula Ofenweißputz 1 mm
Maße	210 cm x 62 cm x 150 cm (L x B x H)
Ausbrand in den Schornstein	wahlweise 160 bis 180 mm Ø (Gussanschlussstutzen)
Ausbrandmöglichkeiten	nach hinten
VL-Anschluss	150 mm Ø
Leistung	3,4 kW Oberflächenleistung (Wandanbau)
Gewicht	ca. 1542 kg
Abbrandsteuerung	BRULA Abbrandsteuerung optional erhältlich

BRULA Speicherofen Typ D plus

Brandschutz, Kaminzug und eine sichere Funktionsweise sind durch einen Fachmann zu gewährleisten! Der Aufbau dieses Ofens hat nach den Fachregeln des Kachelofen- und Luftheizungsbaus (TROL) zu erfolgen! Bypass oder Gasschlitz sind handwerklich in das Zugsystem einzuarbeiten.

Die Brula GmbH ist lediglich Hersteller der einzelnen Bauteile und übernimmt keinerlei Haftung in Bezug auf den Einbau des Ofens.



BRULA Speicherofen Typ D plus Tunnel

Im Lieferumfang enthalten:

- Brula Komplettfeuerraum Typ D plus Tunnel mit 2 Heiztüren GT-A 07
- Modulzug mit Anheizschieber und Gussanschlussstützen
- Sockel aus Brulapor
- Mantel aus Brula-Wärmespeicherplatten
- Putzkapseln Typ Quadrat
- Brula Ofenweißputz

Zusätzlich benötigtes Material:
Natursteinabdeckung, Dämmmaterial,
Anbauten, Anschlussrohr und
Verbrennungsluftleitung.



Innenausbau	Komplettfeuerraum Typ D plus Tunnel, Nachheizfläche aus Brula-Modulzugsteinen mit vorbereiteten Putzöffnungen, Anheizschieber für den kurzen Anheizweg
Mantel	Sockelbereich aus Brulapor-Elementen, Mantel und Decke aus Brula-Wärmespeicherplatten (optimal auch mit GSL Kaminbauplatten oder Waffelsteinen möglich), Putzkapseln für die Reinigung, Brula Ofenweißputz 1 mm
Maße	242 cm x 63,6 cm x 135 cm (L x B x H)
Ausbrand in den Schornstein	wahlweise 160 bis 180 mm Ø (Gussanschlussstutzen)
Ausbrandmöglichkeiten	nach hinten
VL-Anschluss	150 mm Ø
Leistung	4,5 kW Oberflächenleistung (freistehend)
Gewicht	ca. 1484 kg
Abbrandsteuerung	BRULA Abbrandsteuerung optional erhältlich

BRULA Speicherofen Typ D plus Tunnel

Brandschutz, Kaminzug und eine sichere Funktionsweise sind durch einen Fachmann zu gewährleisten! Der Aufbau dieses Ofens hat nach den Fachregeln des Kachelofen- und Luftheizungsbaus (TROL) zu erfolgen! Bypass oder Gasschlitz sind handwerklich in das Zugsystem einzuarbeiten.

Die Brula GmbH ist lediglich Hersteller der einzelnen Bauteile und übernimmt keinerlei Haftung in Bezug auf den Einbau des Ofens.



BRULA Speicherofen Typ D plus (tief)

Im Lieferumfang enthalten:

- Brula Komplettfeuerraum
Typ D plus tief mit Heizztüre GT-Air 14
- Modulzug mit Anheizschieber und
Gussanschlussstützen
- Sockel aus Brulapor
- Mantel aus Brula-Wärmespeicher-
platten
- Putzkapseln Typ Quadrat
- Brula Ofenweißputz

Zusätzlich benötigtes Material:
Natursteinabdeckung, Dämmmaterial,
Anbauten, Anschlussrohr und
Verbrennungsluftleitung.



Innenausbau	Komplettfeerraum Typ D plus tief, Nachheizfläche aus Brula-Modulzugsteinen mit vorbereiteten Putzöffnungen, Anheizschieber für den kurzen Anheizweg
Mantel	Sockelbereich aus Brulapor-Elementen, Mantel und Decke aus Brula-Wärmespeicherplatten (optimal auch mit GSL Kaminbauplatten oder Waffelsteinen möglich), Putzkapseln für die Reinigung, Brula Ofenweißputz 1 mm
Maße	60 cm x 91,5 cm x 190 cm (L x B x H)
Ausbrand in den Schornstein	wahlweise 160 bis 180 mm Ø (Gussanschlussstutzen)
Ausbrandmöglichkeiten	nach hinten
VL-Anschluss	150 mm Ø
Leistung	4,5 kW Oberflächenleistung (freistehend)
Gewicht	ca. 1393 kg
Abbrandsteuerung	BRULA Abbrandsteuerung optional erhältlich

BRULA Speicherofen Typ D plus (tief)

Brandschutz, Kaminzug und eine sichere Funktionsweise sind durch einen Fachmann zu gewährleisten! Der Aufbau dieses Ofens hat nach den Fachregeln des Kachelofen- und Luftheizungsbaus (TROL) zu erfolgen! Bypass oder Gasschlitz sind handwerklich in das Zugsystem einzuarbeiten.
Die Brula GmbH ist lediglich Hersteller der einzelnen Bauteile und übernimmt keinerlei Haftung in Bezug auf den Einbau des Ofens.

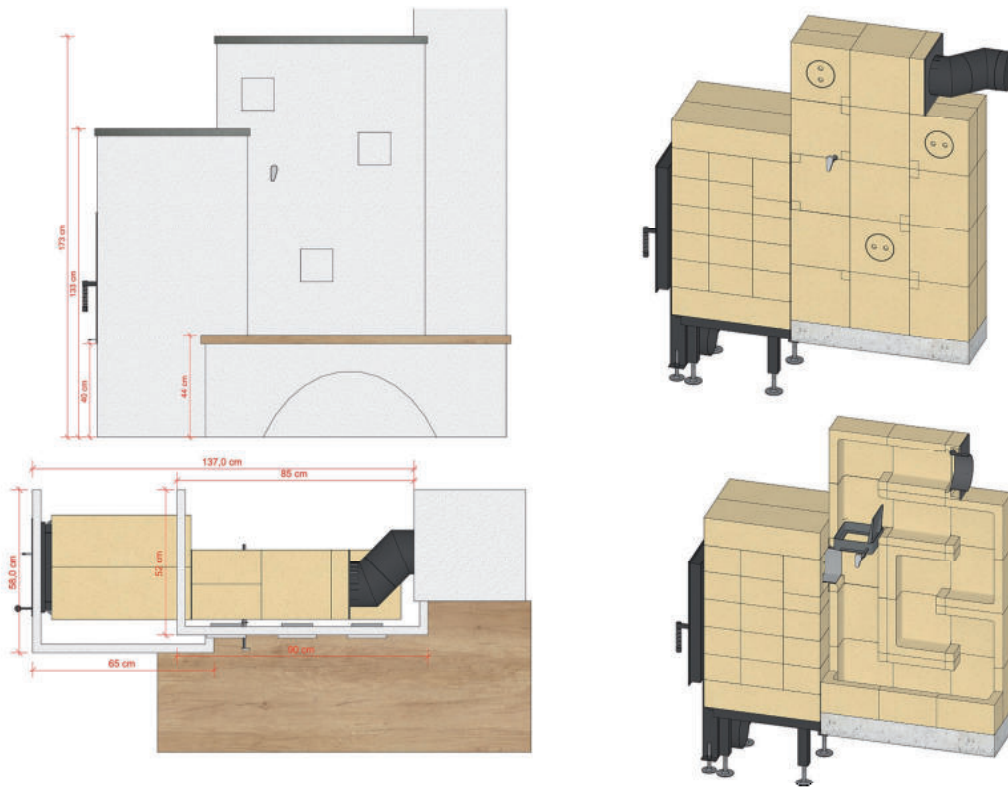


BRULA Speicherofen Typ A Plus

BRULA liefert Ihnen zu dieser Design-Idee:

- Brula Komplettfeuerraum
Typ A plus mit Heitztüre GT-A 08
- Modulzug mit Anheizschieber und
Gussanschlusstutzen
- Sockel aus Brulapor
- Mantel aus Brula-Wärmespeicher-
platten
- Putzkapseln Typ Quadrat
- Brula Ofenweißputz

Zusätzlich benötigtes Material:
Natursteinabdeckung, Dämmmaterial,
Anbauten, Anschlussrohr und
Verbrennungsluftleitung.



Innenausbau	Komplettfeerraum Typ A plus, Nachheizfläche aus Brula-Modulzugsteinen mit vorbereiteten Putzöffnungen, Anheizklappe für den kurzen Anheizweg
Mantel	Sockelbereich aus Brulapor-Elementen, Mantel und Decke aus Brula-Wärmespeicherplatten (optional auch mit GSL Kaminbauplatten oder Waffelsteinen möglich), Putzkapseln für die Reinigung, Brula Ofenweißputz 1 mm
Ausbrand in den Schornstein	wahlweise 160 mm - 180 mm Ø (Gussanschlussstutzen)
Ausbrandmöglichkeiten	nach hinten
VL-Anschluss	150 mm Ø
Leistung	ca. 2,6 kW Oberflächenleistung (freistehend)
Gewicht	ca. 1000 kg
Abbrandsteuerung	BRULA Abbrandsteuerung optional erhältlich

BRULA Speicherofen Typ A Plus

Brandschutz, Kaminzug und eine sichere Funktionsweise sind durch einen Fachmann zu gewährleisten! Der Aufbau dieses Ofens hat nach den Fachregeln des Kachelofen- und Luftheizungsbaus (TROL) zu erfolgen! Bypass oder Gasschlitz sind handwerklich in das Zugsystem einzuarbeiten.

Die Brula GmbH ist lediglich Hersteller der einzelnen Bauteile und übernimmt keinerlei Haftung in Bezug auf den Einbau des Ofens.

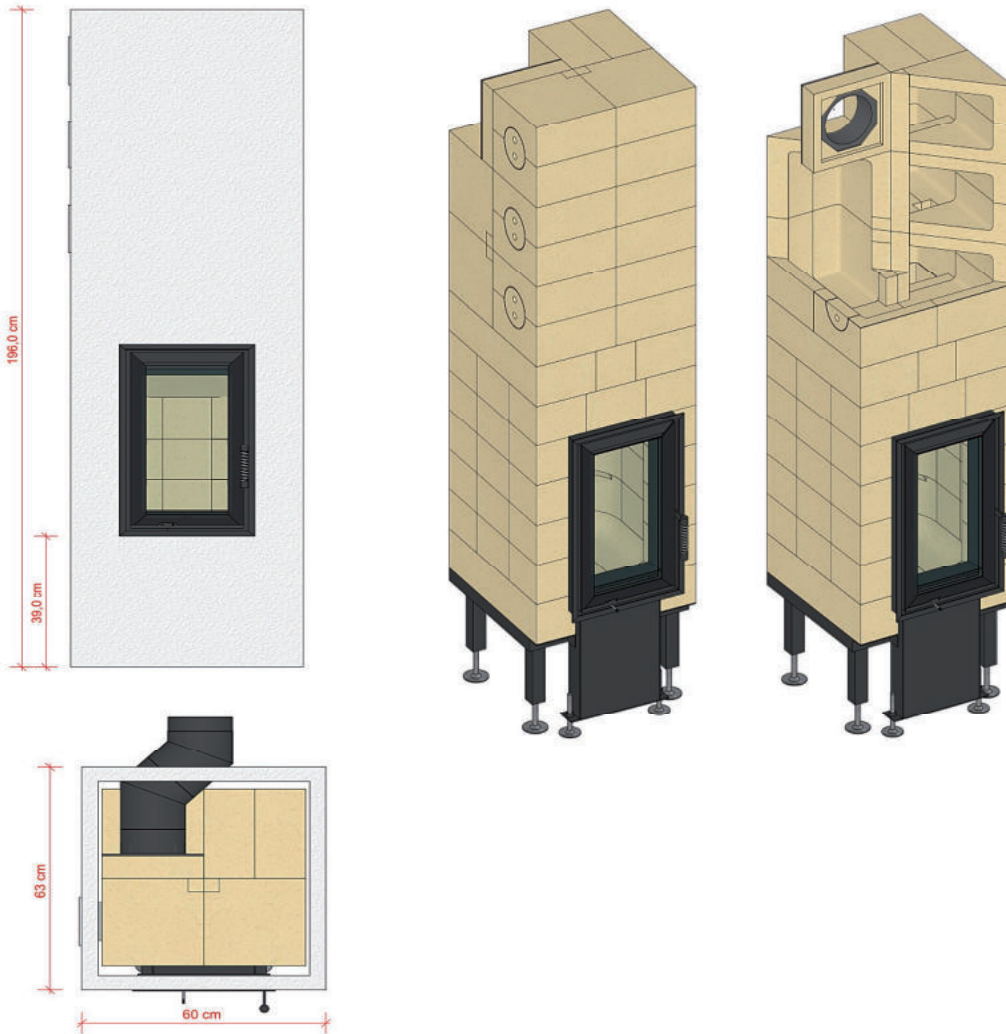


BRULA Speicherofen Typ B Plus

BRULA liefert Ihnen zu dieser Design-Idee:

- Brula Komplettfeuerraum
Typ B plus mit Heitztüre GT-A 08
- Modulzug mit Gussanschlussstutzen
- Sockel aus Brulapor
- Mantel aus Brula-Wärmespeicher-
platten
- Putzkapseln Typ Quadrat
- Brula Ofenweißputz

Zusätzlich benötigtes Material:
Anschlussrohr und
Verbrennungsluftleitung.



Innenausbau	Komplettfeuererraum Typ A plus, Nachheizfläche aus Brula-Modulzugsteinen mit vorbereiteten Putzöffnungen
Mantel	Sockelbereich aus Brulapor-Elementen, Mantel und Decke aus Brula-Wärmespeicherplatten (optional auch mit GSL Kaminbauplatten oder Waffelsteinen möglich), Putzkapseln für die Reinigung, Brula Ofenweißputz 1 mm
Ausbrand in den Schornstein	wahlweise 160 mm - 180 mm Ø (Gussanschlussstutzen)
Ausbrand-möglichkeiten	nach hinten
VL-Anschluss	150 mm Ø
Leistung	ca. 4 kW Oberflächenleistung (freistehend)
Gewicht	ca. 800 kg
Abbrand-steuerung	BRULA Abbrandsteuerung optional erhältlich

BRULA Speicherofen Typ B plus

Brandschutz, Kaminzug und eine sichere Funktionsweise sind durch einen Fachmann zu gewährleisten! Der Aufbau dieses Ofens hat nach den Fachregeln des Kachelofen- und Luftheizungsbaus (TROL) zu erfolgen! Bypass oder Gasschlitz sind handwerklich in das Zugsystem einzuarbeiten.

Die Brula GmbH ist lediglich Hersteller der einzelnen Bauteile und übernimmt keinerlei Haftung in Bezug auf den Einbau des Ofens.

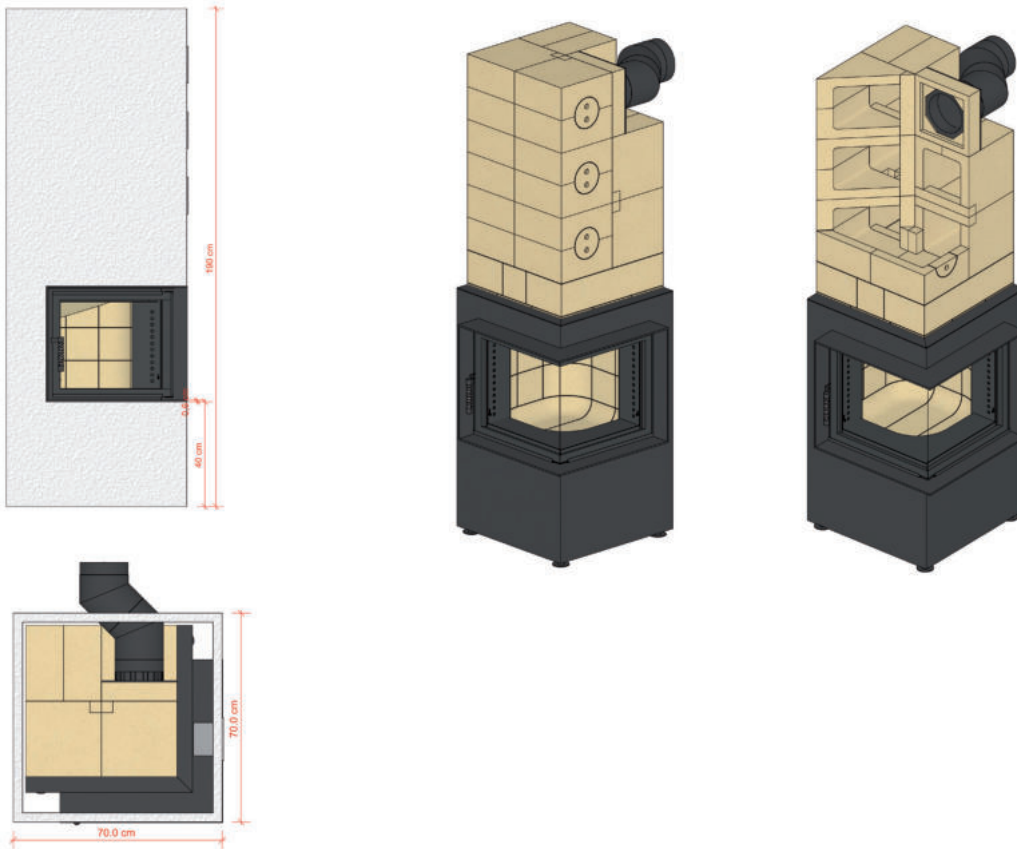


BRULA Speicherofen Typ B plus 90°

BRULA liefert Ihnen zu dieser Design-Idee:

- Brula Komplettfeuererraum
Typ B plus mit Heitztüre GT-Air 90°
mit Massivblende
- Modulzug mit
Gussanschlussstutzen
- Sockel aus Brulapor
- Mantel aus Brula-Wärmespeicher-
platten
- Putzkapseln Typ Quadrat
- Brula Ofenweißputz

Zusätzlich benötigtes Material:
Anschlussrohr und
Verbrennungsluftleitung.



Innenausbau	Komplettfeerraum Typ B plus 90° mit Massivblende, Nachheizfläche aus Brula-Modulzugsteinen mit vorbereiteten Putzöffnungen
Mantel	Sockelbereich aus Brulapor-Elementen, Mantel und Decke aus Brula-Wärmespeicherplatten (optional auch mit GSL Kaminbauplatten oder Waffelsteinen möglich), Putzkapseln für die Reinigung, Brula Ofenweißputz 1 mm
Ausbrand in den Schornstein	wahlweise 160 bis 180 mm Ø (Gussanschlussstutzen)
Ausbrand-möglichkeiten	nach hinten oder hinten seitlich
VL-Anschluss	150 mm Ø
Leistung	4,3 kW Oberflächenleistung
Gewicht	ca. 1000 kg
Abbrandsteuerung	BRULA Abbrandsteuerung optional erhältlich

BRULA Speicherofen Typ B plus 90°

Brandschutz, Kaminzug und eine sichere Funktionsweise sind durch einen Fachmann zu gewährleisten! Der Aufbau dieses Ofens hat nach den Fachregeln des Kachelofen- und Luftheizungsbaus (TROL) zu erfolgen! Bypass oder Gasschlitz sind handwerklich in das Zugsystem einzuarbeiten.

Die Brula GmbH ist lediglich Hersteller der einzelnen Bauteile und übernimmt keinerlei Haftung in Bezug auf den Einbau des Ofens.

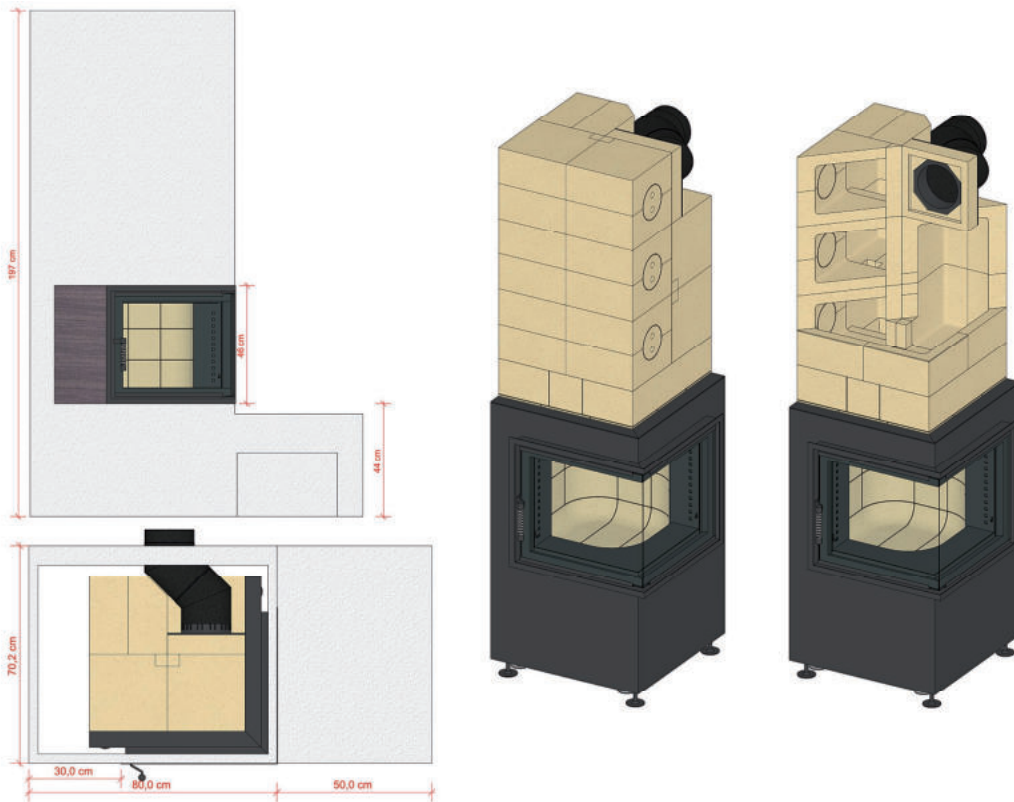


BRULA Speicherofen Typ B plus 90°

BRULA liefert Ihnen zu dieser Design-Idee:

- Brula Komplettfeuerraum
Typ B plus 90° mit Heitzüre GT-AIR 90°
- Modulzug mit Gussanschlussstutzen
- Sockel aus Brulapor
- Mantel aus Brula-Wärmespeicher-
platten
- Putzkapseln Typ Quadrat
- Brula Ofenweißputz

Zusätzlich benötigtes Material:
Dämmmaterial, Anschlussrohr und
Verbrennungsluftleitung,
Natursteinabdeckung



Innenausbau	Komplettfeuererraum Typ B plus 90°, Nachheizfläche aus Brula-Modulzusteinen mit vorbereiteten Putzöffnungen
Mantel	Sockelbereich aus Brulapor-Elementen, Mantel und Decke aus Brula-Wärmespeicherplatten (optional auch mit GSL Kaminbauplatten oder Waffelsteinen möglich), Putzkapseln für die Reinigung, Brula Ofenweißputz 1 mm
Ausbrand in den Schornstein	wahlweise 160 bis 180 mm Ø (Gussanschlussstutzen)
Ausbrandmöglichkeiten	nach hinten
VL-Anschluss	150 mm Ø
Leistung	2,8 kW Oberflächenleistung
Gewicht	ca. 700 kg
Abbrandsteuerung	BRULA Abbrandsteuerung optional erhältlich

BRULA Speicherofen Typ B plus 90°

Brandschutz, Kaminzug und eine sichere Funktionsweise sind durch einen Fachmann zu gewährleisten! Der Aufbau dieses Ofens hat nach den Fachregeln des Kachelofen- und Luftheizungsbaus (TROL) zu erfolgen! Bypass oder Gasschlitz sind handwerklich in das Zugsystem einzuarbeiten.

Die Brula GmbH ist lediglich Hersteller der einzelnen Bauteile und übernimmt keinerlei Haftung in Bezug auf den Einbau des Ofens.

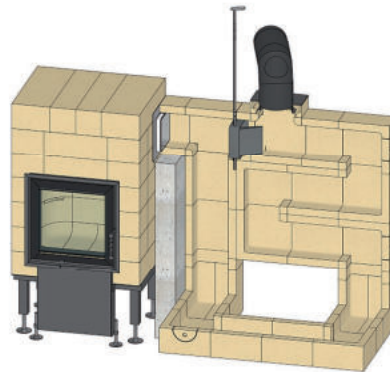
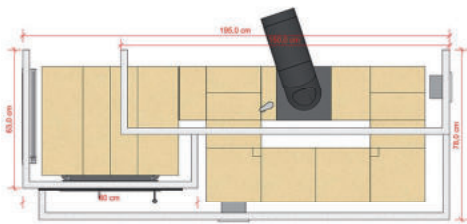
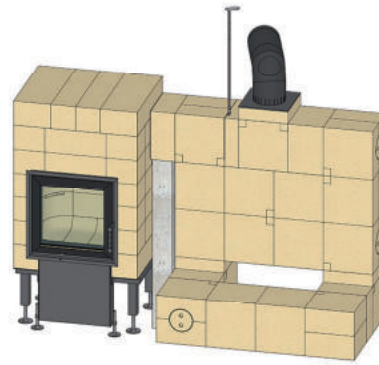


BRULA Speicherofen Typ C plus

BRULA liefert Ihnen zu dieser Design-Idee:

- Brula Komplettfeuerraum
Typ C plus mit Heitztüre GT-A 05
- Modulzug mit Anheizklappe und
Gussanschlussstützen
- Sockel aus Brulapor
- Mantel aus Brula-Wärmespeicher-
platten
- Putzkapseln Typ Quadrat
- Brula Ofenweißputz

Zusätzlich benötigtes Material:
Dämmmaterial, Anschlussrohr und
Verbrennungsluftleitung,
Natursteinabdeckung



Innenausbau	Komplettfeuerraum Typ C, Nachheizfläche aus Brula-Modulzugsteinen mit vorbereiteten Putzöffnungen, Anheizklappe für den kurzen Anheizweg
Mantel	Sockelbereich aus Brulapor-Elementen, Mantel und Decke aus Brula-Wärmespeicherplatten (optional auch mit GSL Kaminbauplatten oder Waffelsteinen möglich), Putzkapseln für die Reinigung, Brula Ofenweißputz 1 mm
Ausbrand in den Schornstein	wahlweise 160 bis 180 mm Ø (Gussanschlussstutzen)
Ausbrandmöglichkeiten	Nach hinten (links oder rechts) oder hinten seitlich (links oder rechts)
VL-Anschluss	150 mm Ø
Leistung	4,9 kW Oberflächenleistung
Gewicht	ca. 1030 kg
Abbrandsteuerung	BRULA Abbrandsteuerung optional erhältlich

BRULA Speicherofen Typ C plus

Brandschutz, Kaminzug und eine sichere Funktionsweise sind durch einen Fachmann zu gewährleisten! Der Aufbau dieses Ofens hat nach den Fachregeln des Kachelofen- und Luftheizungsbaus (TROL) zu erfolgen! Bypass oder Gasschlitz sind handwerklich in das Zugsystem einzuarbeiten.

Die Brula GmbH ist lediglich Hersteller der einzelnen Bauteile und übernimmt keinerlei Haftung in Bezug auf den Einbau des Ofens.

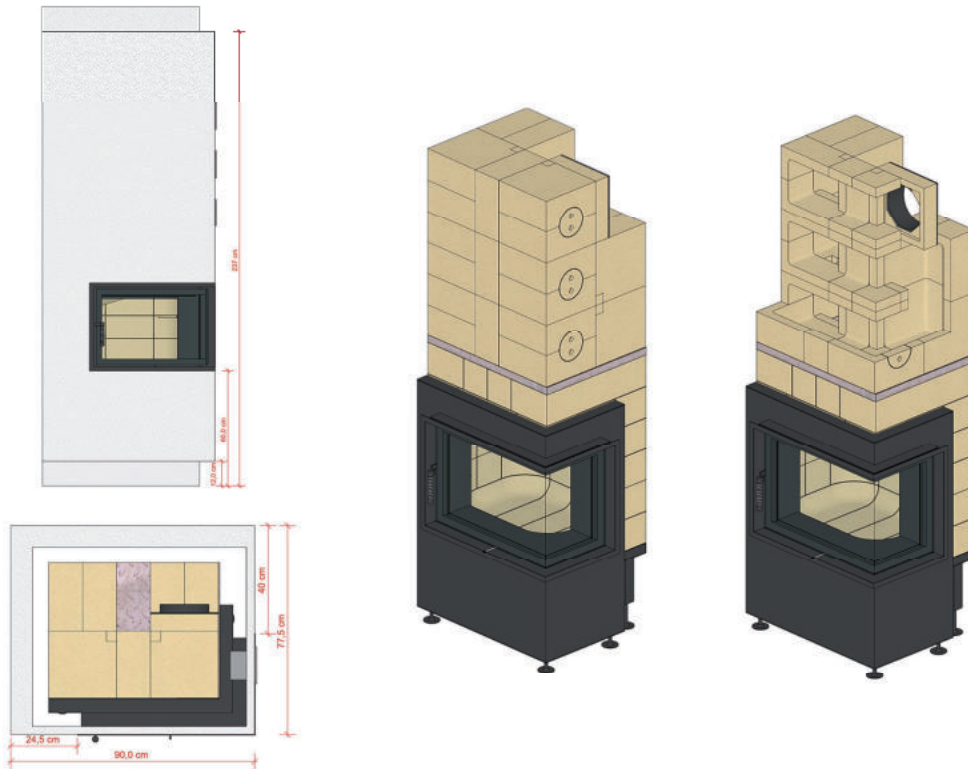


BRULA Speicherofen Typ C plus 90°

BRULA liefert Ihnen zu dieser Design-Idee:

- Brula Komplettfeuerraum
Typ C plus 90°
- Modulzug mit Gussanschlussstutzen
- Sockel aus Brulapor
- Mantel aus Brula-Wärmespeicher-
platten
- Putzkapseln Typ Quadrat
- Brula Ofenweißputz

Zusätzlich benötigtes Material:
Dämmmaterial, Anschlussrohr und
Verbrennungsluftleitung.



Innenausbau	Komplettfeuerraum Typ C plus 90°, Nachheizfläche aus Brula-Modulzugsteinen mit vorbereiteten Putzöffnungen
Mantel	Sockelbereich aus Brulapor-Elementen, Mantel und Decke aus Brula-Wärmespeicherplatten (optional auch mit GSL Kaminbauplatten oder Waffelsteinen möglich), Putzkapseln für die Reinigung, Brula Ofenweißputz 1 mm
Ausbrand in den Schornstein	wahlweise 160 bis 180 mm Ø (Gussanschlussstutzen)
Ausbrand- möglichkeiten	Nach hinten (links oder rechts) oder hinten seitlich (links oder rechts)
VL-Anschluss	150 mm Ø
Leistung	3,3 kW Oberflächenleistung
Gewicht	ca. 850 kg
Abbrand- steuerung	BRULA Abbrandsteuerung optional erhältlich

BRULA Speicherofen Typ C plus 90°

Brandschutz, Kaminzug und eine sichere Funktionsweise sind durch einen Fachmann zu gewährleisten! Der Aufbau dieses Ofens hat nach den Fachregeln des Kachelofen- und Luftheizungsbaus (TROL) zu erfolgen! Bypass oder Gasschlitz sind handwerklich in das Zugsystem einzuarbeiten.

Die Brula GmbH ist lediglich Hersteller der einzelnen Bauteile und übernimmt keinerlei Haftung in Bezug auf den Einbau des Ofens.

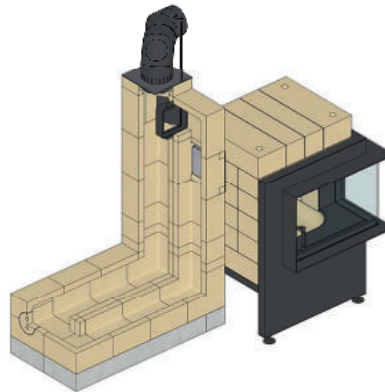
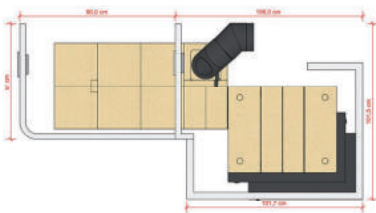
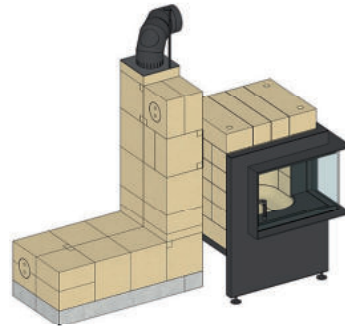


BRULA Speicherofen Typ C plus 90°

BRULA liefert Ihnen zu dieser Design-Idee:

- Brula Komplettfeuerraum
Typ C plus 90° mit Massivblende
- Modulzug mit Anheizklappe und
Gussanschlussstützen
- Sockel aus Brulapor
- Mantel aus Brula-Wärmespeicher-
platten
- Putzkapseln Typ Quadrat
- Brula Ofenweißputz

Zusätzlich benötigtes Material:
Dämmmaterial, Anschlussrohr und
Verbrennungsluftleitung, Keramik



Innenausbau	Komplettfeerraum Typ C plus 90° mit Massivblende, Nachheizfläche aus Brula-Modulzugsteinen mit vorbereiteten Putzöffnungen, Anheizklappe für den kurzen Anheizweg
Mantel	Sockelbereich aus Brulapor-Elementen, Mantel und Decke aus Brula-Wärmespeicherplatten (optional auch mit GSL Kaminbauplatten oder Waffelsteinen möglich), Putzkapseln für die Reinigung, Brula Ofenweißputz 1 mm
Ausbrand in den Schornstein	wahlweise 160 bis 180 mm Ø (Gussanschlussstutzen)
Ausbrand-möglichkeiten	Nach hinten (links oder rechts) oder hinten seitlich (links oder rechts)
VL-Anschluss	150 mm Ø
Leistung	4,8 kW Oberflächenleistung
Gewicht	ca. 1020 kg
Abbrandsteuerung	BRULA Abbrandsteuerung optional erhältlich

BRULA Speicherofen Typ C plus 90°

Brandschutz, Kaminzug und eine sichere Funktionsweise sind durch einen Fachmann zu gewährleisten! Der Aufbau dieses Ofens hat nach den Fachregeln des Kachelofen- und Luftheizungsbaus (TROL) zu erfolgen! Bypass oder Gasschlitz sind handwerklich in das Zugsystem einzuarbeiten.

Die Brula GmbH ist lediglich Hersteller der einzelnen Bauteile und übernimmt keinerlei Haftung in Bezug auf den Einbau des Ofens.

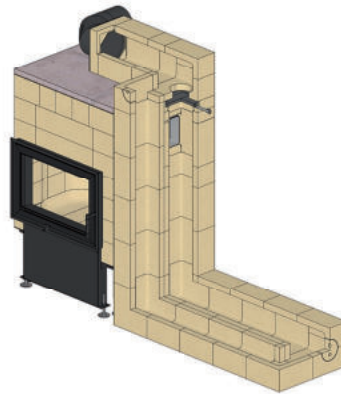
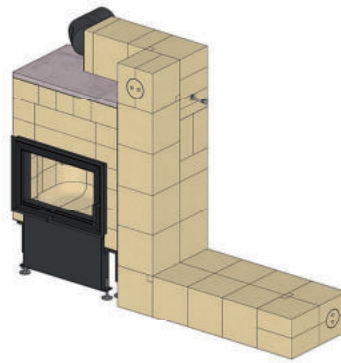
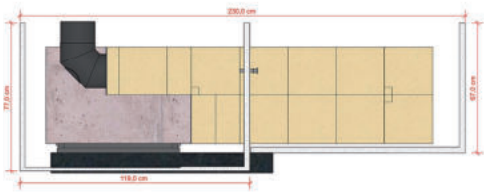


BRULA Speicherofen Typ D plus

BRULA liefert Ihnen zu dieser Design-Idee:

- Brula Komplettfeuerraum
Typ D plus mit Heitzüre GT-A 07
- Modulzug mit Anheizschieber und
Gussanschlusstutzen
- Sockel aus Brulapor
- Mantel aus Brula-Wärmespeicher-
platten
- Putzkapseln Typ Quadrat
- Brula Ofenweißputz

Zusätzlich benötigtes Material:
Natursteinabdeckungen, Dämm-
material, Anbauten, Anschlussrohr
und Verbrennungsluftleitung.



Innenausbau	Komplettfeerraum Typ D plus, Nachheizfläche aus Brula-Modulzugsteinen mit vorbereiteten Putzöffnungen, Anheizschieber für den kurzen Anheizweg
Mantel	Sockelbereich aus Brulapor-Elementen, Mantel und Decke aus Brula-Wärmespeicherplatten (optional auch mit GSL Kaminbauplatten oder Waffelsteinen möglich), Putzkapseln für die Reinigung, Brula Ofenweißputz 1 mm
Ausbrand in den Schornstein	wahlweise 160 bis 180 mm Ø (Gussanschlussstutzen)
Ausbrandmöglichkeiten	nach hinten
VL-Anschluss	150 mm Ø
Leistung	4,8 kW Oberflächenleistung (Wandanbau)
Gewicht	ca. 1150 kg
Abbrandsteuerung	BRULA Abbrandsteuerung optional erhältlich

BRULA Speicherofen Typ D plus

Brandschutz, Kaminzug und eine sichere Funktionsweise sind durch einen Fachmann zu gewährleisten! Der Aufbau dieses Ofens hat nach den Fachregeln des Kachelofen- und Luftheizungsbaus (TROL) zu erfolgen! Bypass oder Gasschlitz sind handwerklich in das Zugsystem einzuarbeiten.

Die Brula GmbH ist lediglich Hersteller der einzelnen Bauteile und übernimmt keinerlei Haftung in Bezug auf den Einbau des Ofens.

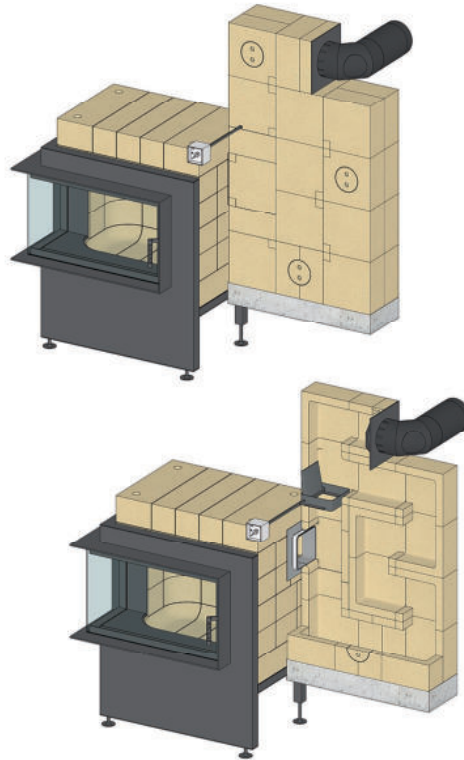
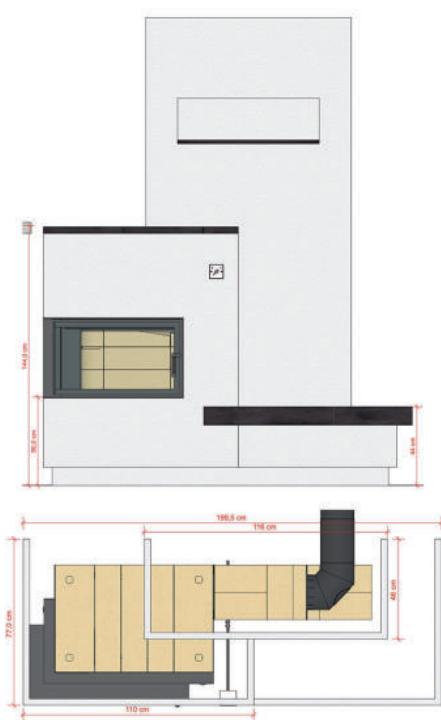


BRULA Speicherofen Typ D plus 90°

BRULA liefert Ihnen zu dieser Design-Idee:

- Brula Komplettfeuererraum
Typ D plus 90° mit Massivblende
- Modulzug mit Anheizklappe und
Gussanschlussstützen
- Sockel aus Brulapor
- Mantel aus Brula-Wärmespeicher-
platten
- Putzkapseln Typ Quadrat
- Brula Ofenweißputz

Zusätzlich benötigtes Material:
Natursteinabdeckungen, Dämm-
material, Anbauten, Anschlussrohr
und Verbrennungsluftleitung.



Innenausbau	Komplettfeuererraum Typ D plus 90° mit Massivblende, Nachheizfläche aus Brula-Modulzugsteinen mit vorbereiteten Putzöffnungen, Anheizklappe für den kurzen Anheizweg
Mantel	Sockelbereich aus Brulapor-Elementen, Mantel und Decke aus Brula-Wärmespeicherplatten (optional auch mit GSL Kaminbauplatten oder Waffelsteinen möglich), Putzkapseln für die Reinigung, Brula Ofenweißputz 1 mm
Ausbrand in den Schornstein	wahlweise 160 bis 180 mm Ø (Gussanschlussstutzen)
Ausbrandmöglichkeiten	nach hinten
VL-Anschluss	150 mm Ø
Leistung	4,5 kW Oberflächenleistung (freistehend)
Gewicht	ca. 1010 kg
Abbrandsteuerung	BRULA Abbrandsteuerung optional erhältlich

BRULA Speicherofen Typ D plus 90°

Brandschutz, Kaminzug und eine sichere Funktionsweise sind durch einen Fachmann zu gewährleisten! Der Aufbau dieses Ofens hat nach den Fachregeln des Kachelofen- und Luftheizungsbaus (TROL) zu erfolgen! Bypass oder Gasschlitz sind handwerklich in das Zugsystem einzuarbeiten.

Die Brula GmbH ist lediglich Hersteller der einzelnen Bauteile und übernimmt keinerlei Haftung in Bezug auf den Einbau des Ofens.

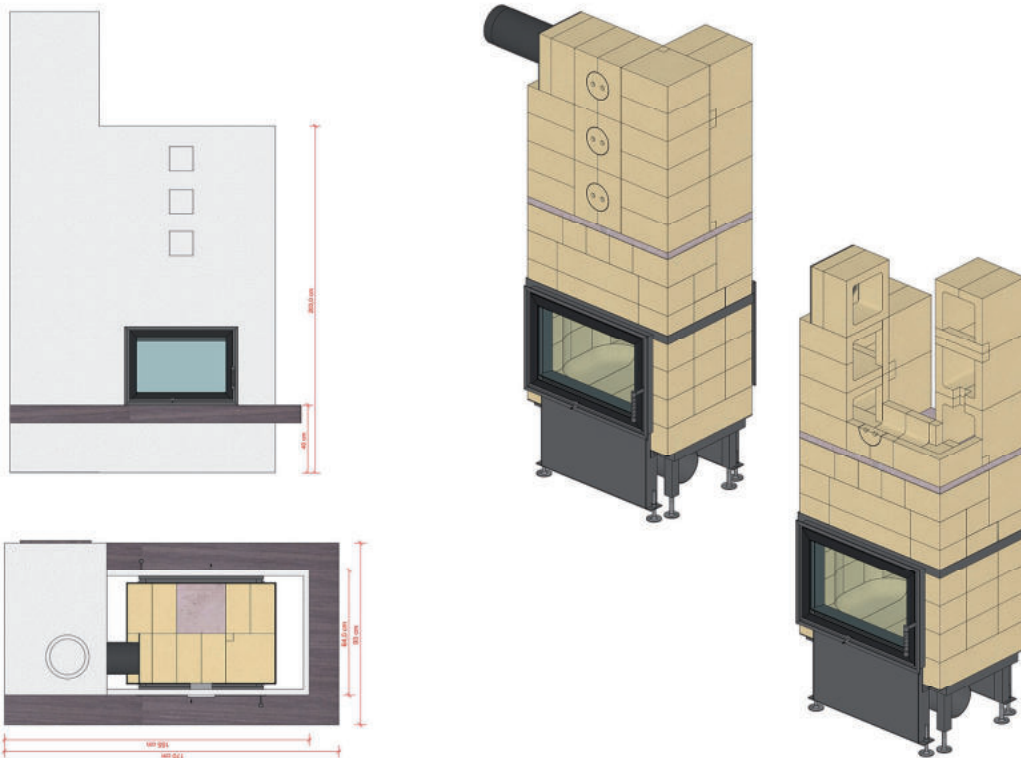


BRULA Speicherofen Typ D plus Tunnel

BRULA liefert Ihnen zu dieser Design-Idee:

- Brula Komplettfeuerraum Typ D plus Tunnel mit 2 Heizzüren GT-A 07
- Modulzug mit Gussanschlussstutzen
- Sockel aus Brulapor
- Mantel aus Brula-Wärmespeicherplatten
- Putzkapseln Typ Quadrat
- Brula Ofenweißputz

Zusätzlich benötigtes Material:
Natursteinabdeckungen, Dämmmaterial,
Anbauten, Anschlussrohr und Verbrennungsluftleitung.



Innenausbau	Komplettfeuerraum Typ D plus Tunnel, Nachheizfläche aus Brula-Modulzugsteinen mit vorbereiteten Putzöffnungen
Mantel	Sockelbereich aus Brulapor-Elementen, Mantel und Decke aus Brula-Wärmespeicherplatten (optional auch mit GSL Kaminbauplatten oder Waffelsteinen möglich), Putzkapseln für die Reinigung, Brula Ofenweißputz 1 mm
Ausbrand in den Schornstein	wahlweise 160 bis 180 mm Ø (Gussanschlussstutzen)
Ausbrandmöglichkeiten	nach hinten
VL-Anschluss	150 mm Ø
Leistung	4,4 kW Oberflächenleistung (freistehend)
Gewicht	ca. 910 kg
Abbrandsteuerung	BRULA Abbrandsteuerung optional erhältlich

BRULA Speicherofen Typ D plus Tunnel

Brandschutz, Kaminzug und eine sichere Funktionsweise sind durch einen Fachmann zu gewährleisten! Der Aufbau dieses Ofens hat nach den Fachregeln des Kachelofen- und Luftheizungsbaus (TROL) zu erfolgen! Bypass oder Gasschlitz sind handwerklich in das Zugsystem einzuarbeiten.

Die Brula GmbH ist lediglich Hersteller der einzelnen Bauteile und übernimmt keinerlei Haftung in Bezug auf den Einbau des Ofens.

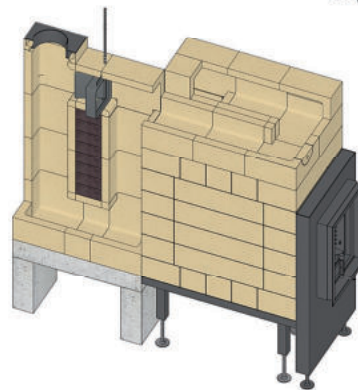
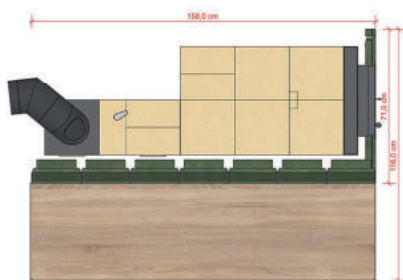
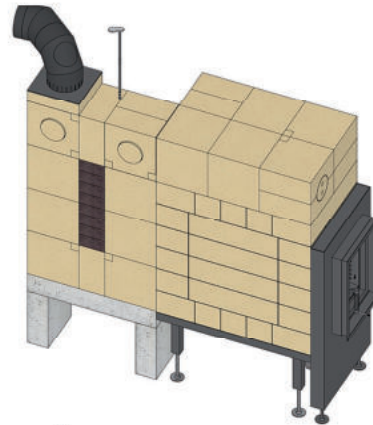


BRULA Speicherofen Typ D plus (tief)

BRULA liefert Ihnen zu dieser Design-Idee:

- Brula Komplettfeuerraum
Typ D plus tief mit Heiztüre GT-Air 14
- Modulzug mit Anheizklappe und
Gussanschlusstutzen
- Sockel aus Brulapor
- Mantel aus Brula-Wärmespeicher-
platten
- Putzkapseln Typ Quadrat
- Brula Ofenweißputz

Zusätzlich benötigtes Material:
Dämmmaterial, Anbauten, Anschlussrohr
und Verbrennungsluftleitung, Keramik

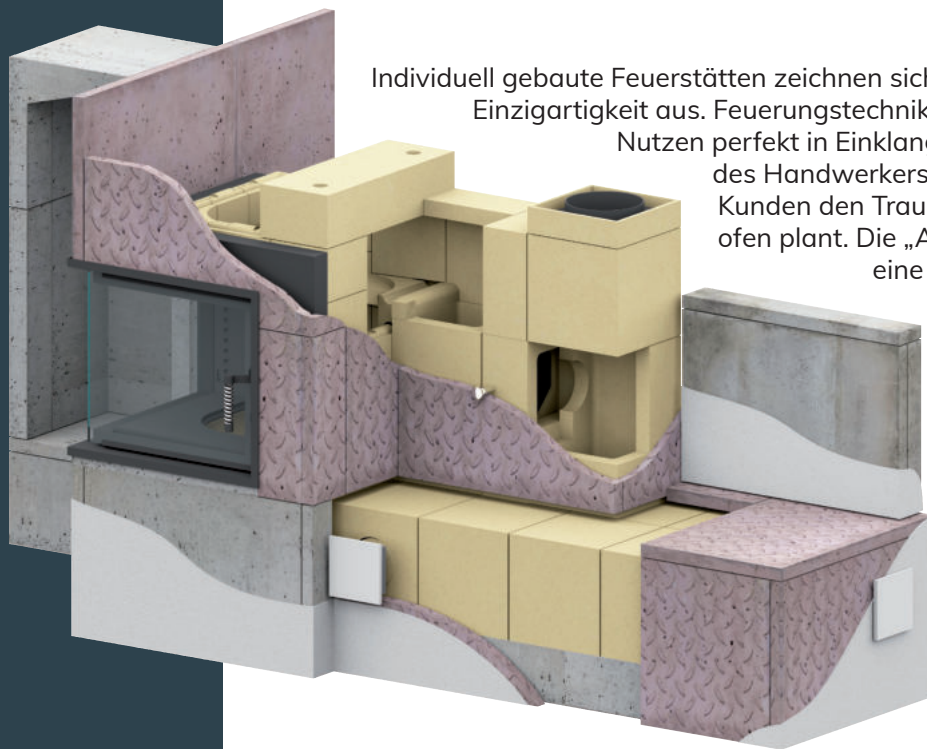


Innenausbau	Komplettfeuererraum Typ D plus tief, Nachheizfläche aus Brula-Modulzugsteinen mit vorbereiteten Putzöffnungen, Anheizschieber für den kurzen Anheizweg
Mantel	Sockelbereich aus Brulapor-Elementen, Mantel und Decke aus Brula-Wärmespeicherplatten (optional auch mit GSL Kaminbauplatten oder Waffelsteinen möglich), Putzkapseln für die Reinigung, Brula Ofenweißputz 1 mm
Ausbrand in den Schornstein	wahlweise 160 bis 180 mm Ø (Gussanschlussstutzen)
Ausbrand-möglichkeiten	nach hinten
VL-Anschluss	150 mm Ø
Leistung	2,6 kW Oberflächenleistung (freistehend)
Gewicht	ca. 970 kg
Abbrandsteuerung	BRULA Abbrandsteuerung optional erhältlich

BRULA Speicherofen Typ D plus (tief)

Brandschutz, Kaminzug und eine sichere Funktionsweise sind durch einen Fachmann zu gewährleisten! Der Aufbau dieses Ofens hat nach den Fachregeln des Kachelofen- und Luftheizungsbaus (TROL) zu erfolgen! Bypass oder Gasschlitz sind handwerklich in das Zugsystem einzuarbeiten.

Die Brula GmbH ist lediglich Hersteller der einzelnen Bauteile und übernimmt keinerlei Haftung in Bezug auf den Einbau des Ofens.



Individuell gebaute Feuerstätten zeichnen sich vor allem durch ihre Einzigartigkeit aus. Feuerungstechnik und Design mit maximalem Nutzen perfekt in Einklang bringen – das ist die Kunst des Handwerkers, wenn er für seinen Kunden den Traumkamin oder Traumkachelofen plant. Die „Außenhülle“ spielt dabei eine zentrale Rolle. Hier sind die

Anforderungen an das zu verwendende Material je nach Anlagentyp sehr unterschiedlich: Soll ein Grundofen mit viel Speichermasse verkleidet werden, handelt es sich um einen Warmluftkamin, geht es um eine Kachelofenanlage mit Heizeinsatz und Nachheizfläche, wie werden Sockel und Schürzen eingeplant?

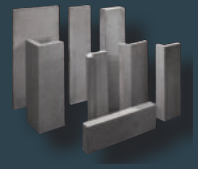
BRULA hat die Antwort:
für jedes Anlagenkonzept das richtige Material für eine perfekte Außenhülle!

Techn. Daten	BRULApor	BRULAheat	BRULA GSL Kaminbauplatte	BRULA Wärmespeicherplatte	BRULA Waffelstein	BRULA Grafit-Leichtbauplatte
Temperaturbeständigkeit °C	bis 500	bis 500	bis 350	bis 400	bis 1 300	bis 600
Rohdichte kg/dm ³	0,832	0,950	1,400	2,050	1,850	0,100
Wärmeleitfähigkeit W/mK	0,40	1,20	1,20	1,34	0,93	15 (parallel) 4,75 (senkrecht)
Druckfestigkeit N/mm ²	6,6	8,0	14,5	37,8	–	–
Biegefestigkeit N/mm ²	1,8	4,2	4,5	7,0	–	–
Geeignet für Ofenbausysteme ...	Sockelbereich, Hülle für Konvektionsgeräte, Architektur-Bauteile	Hülle für Konvektionsgeräte mit gutem Wärmedurchgang	Universelles Hüllenprodukt für alle Ofenbausysteme	Hülle für Speicheröfen, Hypokausten-Anlagen, Konvektionsöfen mit Speicherhülle	Traditionelles Hüllenmaterial speziell für Speicheröfen	Leichtes Hüllenmaterial für gleichmäßige und schnelle Wärmeverteilung in der Außenhülle
Wärmeübergang	langsam	schnell	mittel	schnell	mittel	sehr schnell
Wärmespeicherfähigkeit	gering	gering	mittel	hoch	hoch	keine
In der Preisliste zu finden ab ...	Seite 46	Seite 50	Seite 55	Seite 56	Seite 60	Seite 61

Für jede Feuerung die richtige „Hülle“!

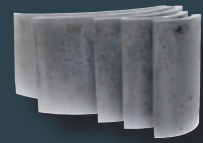
BRULApör

Einsatzgebiet: Bei Aufbauten im Sockel- und Schürzenbereich, **Abmauerungen oder als verputztes Gestaltungselement.**
Zum Aufbau empfehlen wir BRULA-Haftmörtel Rapid, für die Oberflächengestaltung BRULA-Putze. BRULApör ist in einem großen Sortiment mit den unterschiedlichsten Formen und Materialstärken erhältlich.



BRULAheat

Einsatzgebiet: Bei Aufbauten im Schürzenbereich, bei denen eine hochwertige **Wärmespeicherung gewünscht ist sowie eine zügige Wärmeabgabe an den Raum.**
Zum Aufbau empfehlen wir BRULA-Haftmörtel Rapid, für die Oberflächengestaltung BRULA-Putze.



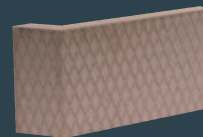
BRULA Kaminbauplatten

Einsatzgebiet: Für die Verkleidung von Kaminanlagen – mit mittlerer **Wärmeaufnahme und -abgabe.**
Die BRULA Kaminbauplatten gibt es in den unterschiedlichsten Formaten mit mittlerer Speicherleistung.



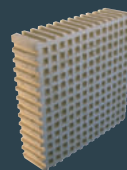
BRULA Wärmespeicherplatten

Einsatzgebiet: Ideal für Kachelofen- und Kaminverkleidungen mit einem hohen **Anspruch an die Wärmespeicherung.**
Zum Aufbau empfehlen wir BRULA-Haftmörtel Rapid, für die Oberflächengestaltung BRULA-Putze.



BRULA Waffelstein

Einsatzgebiet: Diese Steine dienen als **Speicher-Vormauerung und gleichzeitig als perfekter Haftgrund für den Putzauftrag. Besonders geeignet für runde, organische Formen im Kachelofenbau.**
Die von BRULA entwickelten und patentierten Schamotte-Bauteile gibt es sowohl in gerader Ausführung als auch in verschiedenen Außenradien.



GRAFITplatten

Einsatzgebiet: Im Schürzenbereich, bei dem auf eine **gewichtssparende, leichte Bauweise geachtet werden soll (muss) sowie bei Bauweisen, bei denen eine rasche Wärmeabgabe an den Raum gewünscht wird. Besonders geeignet in Verbindung mit Gas- und WW-Geräten, bei denen eine nur geringe Wärmeabgabe an den Raum erfolgt. Auch hier erreichen sie noch eine deutliche Erwärmung der Verkleidungs Oberfläche.**
Die Bearbeitung der Platten erfolgt lediglich mit einem Wellenschnittmesser. Wir empfehlen das BRULA Messer. Bei Verwendung von BRULA keramischen Eckputzschienen und BRULA Haftmörtel Rapid erhalten Sie ein stabiles Gebilde, das direkt verputzt werden kann.



- Grundöfen + Speichertechnik
- Zugsysteme
- Kleinspeicheröfen
- Hüllenprodukte
- Sonderbauteile
- Verarbeitungsmaterial
- Clevere Produkte für den Ofenbau



Das komplette Angebot mit vielen Neuheiten
finden Sie in unserer aktuellen Preisliste.
Jetzt anfordern!

BRULA®

DAS INTELLIGENTE OFENBAUSYSTEM