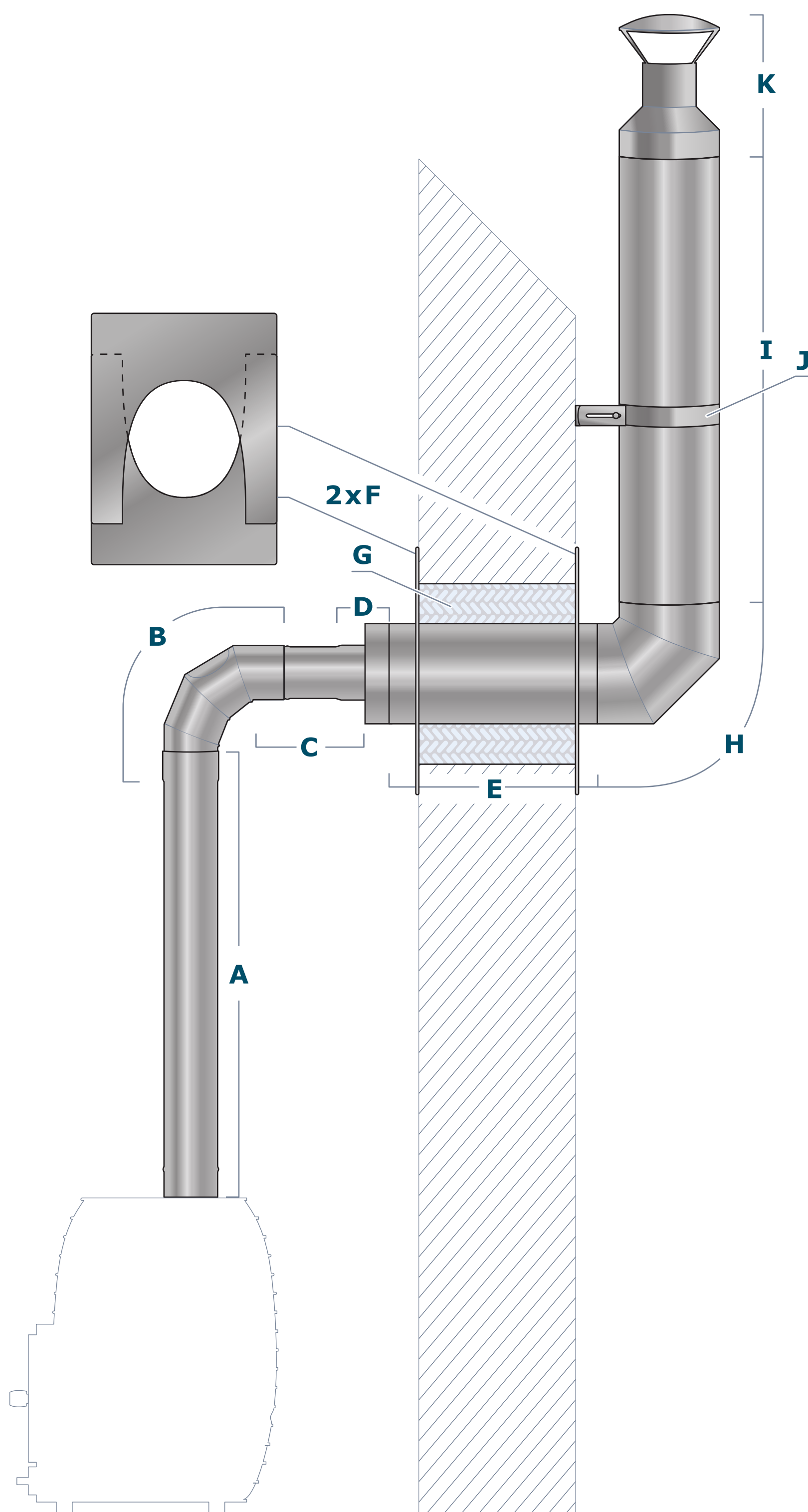


calor



SAUNAKORSTEN CALOR SAUNA (LÄBI SEINA)

- | | | | |
|----------|---|----------|---|
| A | Üheseinaline 1000 mm pikkune 0.8 mm roostevabast terasest suitsutoru läbimõõduga 120 mm | G | Külgseina isolatsioon jahutusega (valikuline) |
| B | Üheseinaline 90 kraadine põlv puhastusluugiga | H | Kaheseinaline 90 kraadine põlv |
| C | Üheseinaline 250 mm pikkune suitsutoru | I | 1000 mm pikkune kaheseinaline suitsutoru |
| D | Korstna alustus kaheseinalisele suitsutorule 120/225 | J | Korstnaelemendi kinnitusklamber |
| E | 500 mm pikkune kaheseinaline suitsutoru | K | Korstnamüts |
| F | Kaheosaline läbiviigu katteplaat | | |