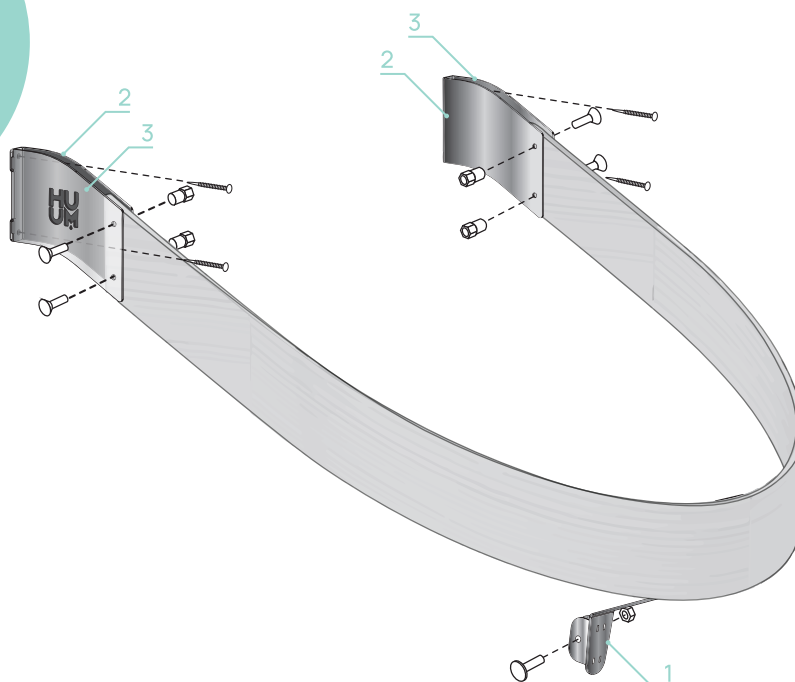
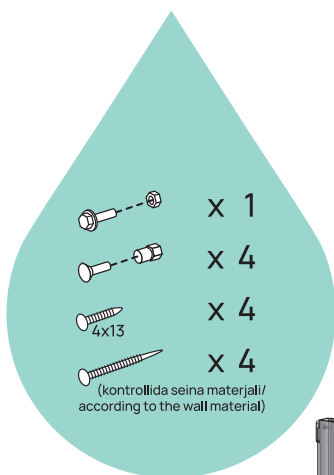




♥ OF SAUNA



KAITSEPIIRE

- ◆ Kinnita kaared kronsteini (1) külge nelja kruviga (4x13 mm), et moodustada poolkaartest terviklik puitpiire.
 - ◆ Aseta puitpiire Drop kerise võrele paigutades kronstein ülevalt kolmandasse vahesse (3. ja 4. traadi vahele) nii, et eesmine vertikaalne traat oleks tihedalt kronsteini (1) vahes. Kinnita kronstein (1) poldi ja mutriga ümber traadi.
 - ◆ Aseta seinä kronsteinide sisemised plaadid (2) vineerist kaitsepiirdele. Sisesta mutter fikseerimaks piirde asend (vajadusel suru tugevalt, et mutri krae oleks tihedalt kronsteini vastas). PS! Ära fikseeri välimisi plaate (3) poltidega.
 - ◆ Kontrolli, et seinä kronsteini plaadid (2) on korrektses asendis ja kinnita need seinä nelja kruviga (Kruvi soovituslik diameeter 4 mm, pikkus ja tüüp vastavalt sinu seinä materjalile). PS! Jälgi, et Puitkaar jääks paralleelne kerise ülemise traadiga.
 - ◆ Tapista seinä kronsteini välimised plaadid (3) sisemise plaadi (2) avadesse ja asetä puitkaared kronsteini vahele nii, et kõik puuritud avad jäävad kohakuti. Kinnita kronstein poldi ja mutriga. Piire ongi valmis!
 - ◆ Hooldage kaitsepiirde puitosi hingava puidukaitsevahendiga, et pikendada nende eluiga. Kasutage ainult sauna jaoks mõeldud tooteid. Korrake hooldusprotseduure vähemalt kord aastas, kuid sageli saunas käies tuleks ka puitu sagedamini töödelda.
- PS! Kaasasolevad pikemad seinäkruid on kinnitamiseks puitlaudisele. Pea spetsialistiga nõu, kas need sobivad sinu seinäle kinnitamiseks.**

SAFETY RAILING

- ◆ Connect wooden arches to the support (1) with four screws (4x13 mm) to form a complete railing.
- ◆ Place the railing on the Drop heater grates, in the third gap from the top (between 3rd and 4th wire rod), so that the frontal vertical rod is tightly between the support (1). Fasten the support (1) around the wire with a bolt and a nut.
- ◆ Place the inner plates of the supports (2) onto the wooden railing. Insert nuts to fix the inner plates (2) and keep the railing in place (apply extra force if needed to push the nut inside). PS! Do not attach the outer plates of the supports (3).
- ◆ Fix the supports' inner plates (2) to the wall with four screws. We recommend using screws with a diameter of 4 mm, choosing the length, and the type of screw according to the material of your wall material. The wooden arch should remain parallel to the top rod of the heater.
- ◆ Fix the tenons of the supports' outer plates (3) in the slots of the supports' inner plates (2). Place the railing between the support's plates so all the holes are aligned. Fix supports to the railing with bolts and nuts. Well done!
- ◆ Maintain the wooden parts of the guardrail with a breathable wood preservative to prolong its life. Use only products made for the sauna. Repeat the maintenance procedures at least once a year, but if you use the sauna often, you should also treat the wood more often.

PS! The included long screws are for the wooden wall. Consult with a specialist to find out which screws are suitable for your wall.



#huumsauna



www.huum.eu